

MD-130
Autorádio (BT, USM, AUX, RDS)

Návod na používanie
10026868



CE

Vážení zákazníci,

V prvom rade sa Vám chceme poďakovať za nákup tohto produktu.

Aby sa zabránilo možnému technickému poškodeniu, prosíme Vás, aby ste si pozorne prečítali tento návod na použitie a riadili sa nasledujúcimi pokynmi.

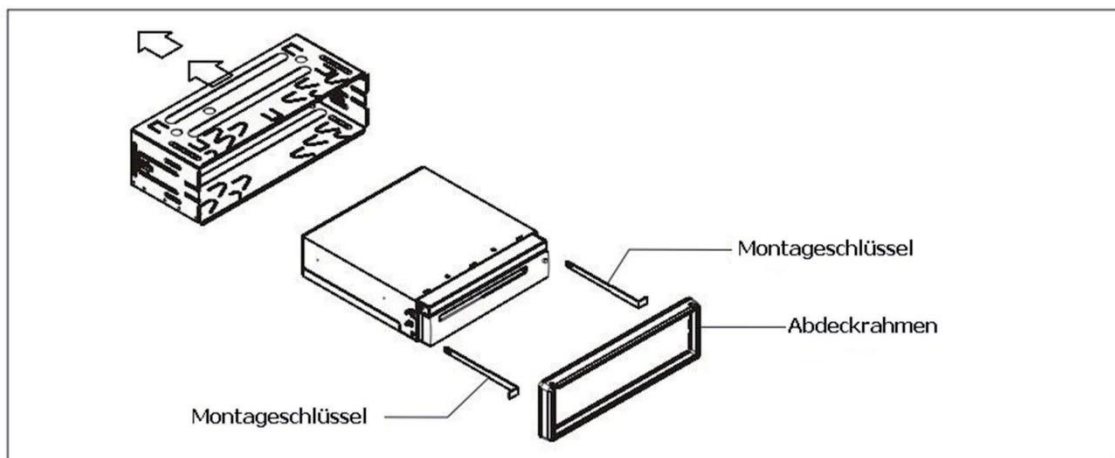
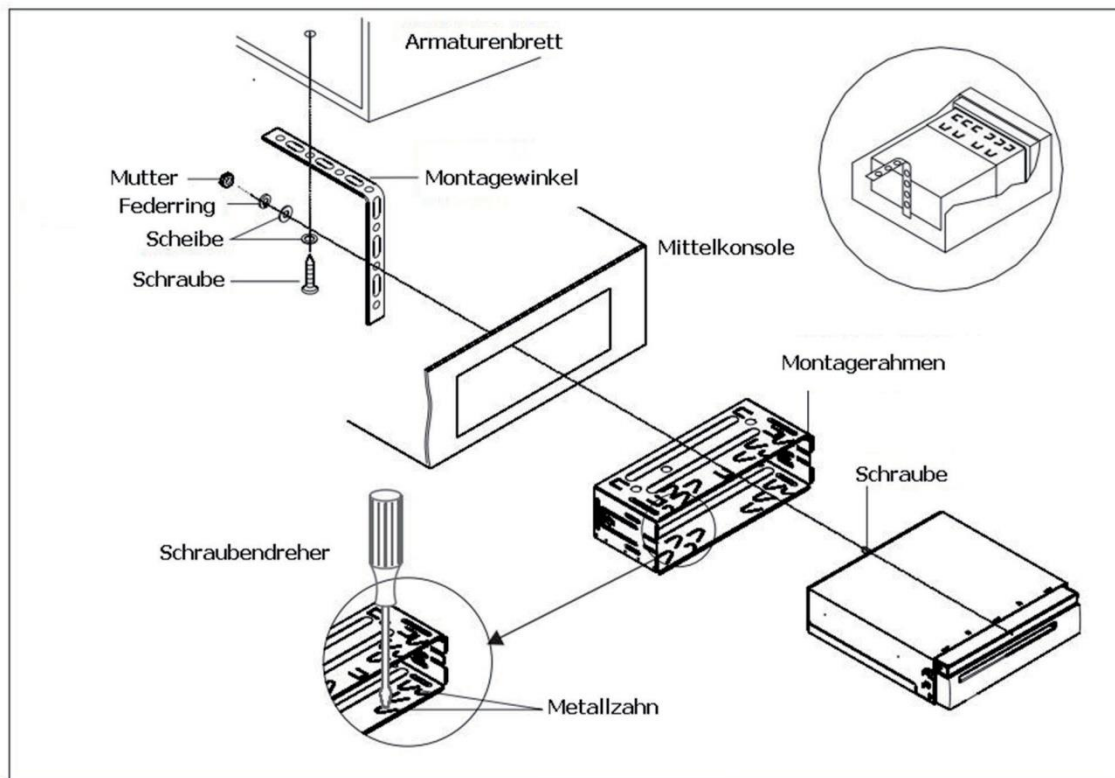
BEZPEČNOSTNÉ POKYNY A ZÁRUKA

- Tento návod na použitie slúži na oboznámenie sa s funkciami tohto produktu. Uchovajte, prosím, tento manuál na neskoršie použitie.
- Kúpou tohto produktu ste získali dvojročnú záruku na poruchy produktu.
- Produkt používajte len na jeho účely. Iné používanie môže viesť k poruchám na produkte.
- Prestavba produktu a zásahy doň ovplyvňujú jeho bezpečnosť. Výstraha: Nebezpečenstvo zranenia!
- Nikdy svojpomocne neotvárajte produkt a nevykonávajte na ňom opravy.
- S produktom zaobchádzajte starostlivo. Rôzne zásahy, údery či pád z vysokej výšky môžu produkt poškodiť.
- Produkt chráňte pred vlhkom a extrémnymi teplotami.
- Nenechajte padnúť žiadne kovové produkty do vnútrajška produktu.
- Neukladajte na produkt ťažké predmety.
- Produkt čistite len suchou utierkou.
- Nezakrývajte ventilačné otvory.
- Používajte len výrobcom kvalifikované a odporúčané príslušenstvo.
- Tento prístroj slúži na zvukové prehrávanie. Je určený len na tento účel, nesmie sa používať inak, ako je bližšie popísané v tomto návode.
- Prístroj nie je určený pre osoby (vrátane detí) so psychickým či fyzickým obmedzením a pre osoby, ktoré nie sú oboznámené s jeho používaním.
- Upovedomte deti, že prístroj nie je určený na hranie.

POKYNY NA INŠTALÁCIU

- Zvoľte vhodné miesto na inštaláciu prístroja, aby prístroj neobmedzoval šoféra pri jazde.
- Skúšobne zapojte káble a otestujte prístroj predtým, než ho napevno pripevníte.
- Používajte len dodaný montážny materiál.
- V prípade nutnosti vŕtania do Vášho vozidla sa obráťte na jeho výrobcu.
- Prístroj sa musí pripevniť tak, aby neprekážal pri šoférovaní a brzdení.
- Uhol zabudovania nesmie prekročiť 30°.
- Prístroj nevystavujte vysokým teplotám kúrenia, priamemu slnečnému žiareniu, prachu, špine a silným vibráciám.

DIN predná/zadná montáž



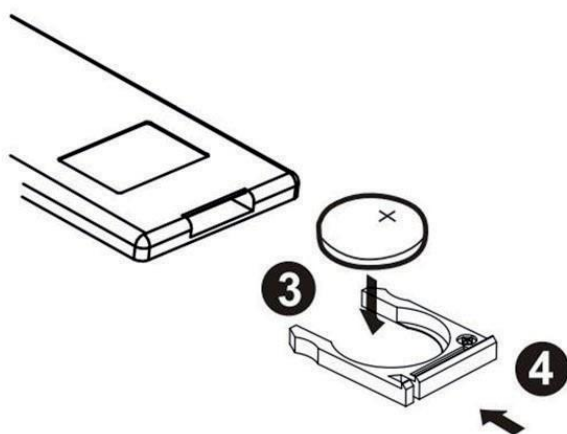
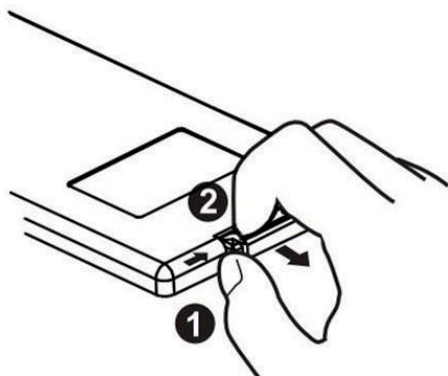
- | | |
|-----------------------------------|---------------------------------------|
| 1. Mutter - Matica | 7. Montagewinkel - Montážny uhol |
| 2. Federring - Odpružená podložka | 8. Mittelkonsole- Stredová konzola |
| 3. Schreibe - Kotúčová platnička | 9. Montagerrahmen - Montážny rám |
| 4. Schraube - Skrutka | 10. Schraube - Skrutka |
| 5. Schraubendreher - Skrutkovač | 11. Montagesschlüssel - Montážny kľúč |
| 6. Armaturenbrett - Palubná doska | 12. Abdeckrahmen - Krycí rám |

Na vybratie prístroja zo zabudovacieho rámu najskôr musíte odmontovať krycí rám, potom zasunúť do oboch strán montážne kľúče, ktorými vysuniete prístroj.

Príprava diaľkového ovládača

- Stlačte kryt priečinka na batérie tak, ako je zobrazené na obrázku (1) a vytiahnite ho (2).
- Vložte batériu. Dávajte pozor na správne pólovanie.

- Opäť nasadte kryt (4).



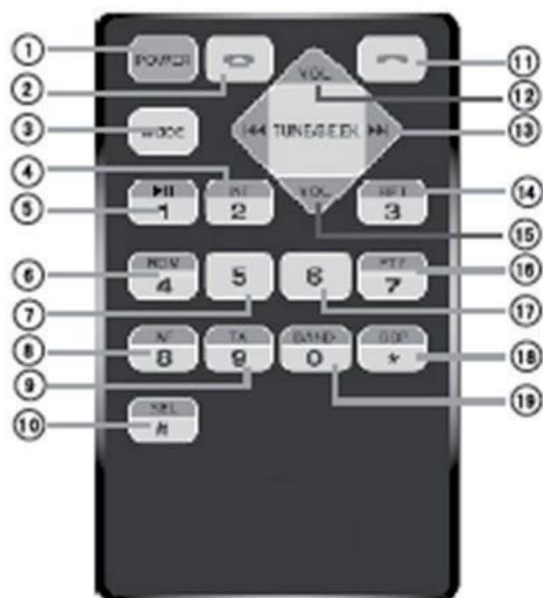
Používanie diaľkového ovládača

Diaľkový ovládač nasmerujte na rádio. Uhol ovládania: cca +/- 30° v každom smere.

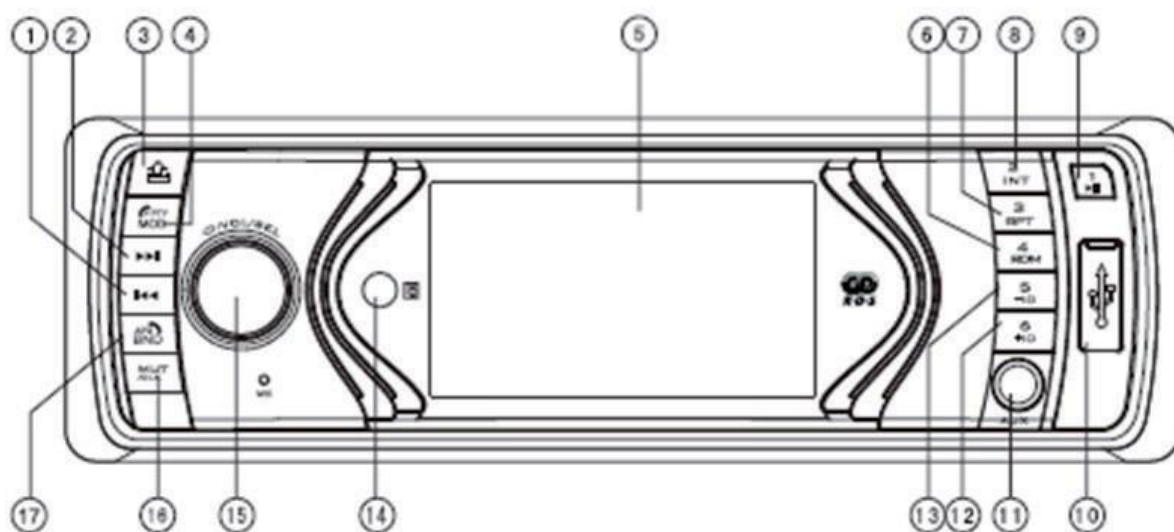
Upozornenie: Lítiová batéria z bezpečnostných dôvodov pri prenášaní obsahuje fóliu. Odstráňte ju pred vložením batérie do ovládača.

OVLÁDACIE PRVKY / PREHĽAD

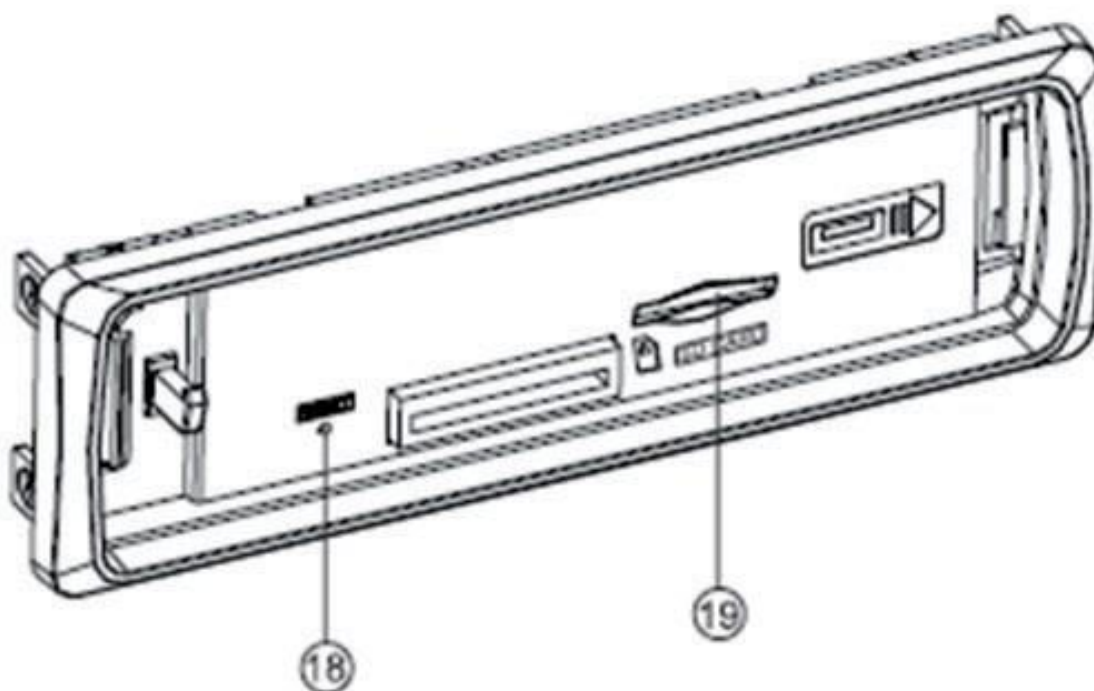
1. Power (zapnúť/vypnúť)
2. Zložiť hovor (telefón)
3. Režim
4. INT / ,2
5. Play / Pauza / ,1'
6. Random / ,4'
7. -10 (preskočiť o 10 predchádzajúcich titulov) / ,5'
8. AF / ,8'
9. TA / ,9'
10. SEL / RDS
11. Prijat' hovor (telefón)
13. Vyhľadávať / Ďalej / Naspäť
14. Repeat (opakovať) / ,3'
16. PTY / ,7'
17. +10 (preskočiť o 10 nasledujúcich titulov) / ,6'
18. Čas
19. Pásmo / ,0'



Predok



Vyberateľný ovládací panel



1. Predchádzajúci titul / Vyhľadávanie vzad
2. Nasledujúci titul / Vyhľadávanie vpred
3. Vybrať predný panel
4. Mode / PTY / Zložiť
5. Displej
6. Random / ,4'
7. Repeat (opakovať) / ,3'
8. INT / ,2'
9. Play / Pauza / ,1'
10. USB port

11. AUX vstup
12. +10 (preskočiť o nasledujúce tituly) / ,6'
13. -10 (preskočiť o predchádzajúce tituly) / ,5'
14. Infračervený prijímač
15. Power / Hlasitosť / Výber / RDS / Voľba farieb – Otočný regulátor
16. Vypnutie zvuku (mute) / hodiny
17. Prepínač pásma / APS / prijatie hovoru
18. Reset
19. Slot na SD-/MMC pamäťové karty

OVLÁDANIE

Predchádzajúci titul / Vyhľadávanie vzad

- a) V režime rádia stlačte toto tlačidlo na prepnutie vysielacej stanice. Na vyhľadávanie staníc stlačte a podržte toto tlačidlo.
- b) V režime MP3 prehrávania stlačte toto tlačidlo na prepnutie na predchádzajúci titul. Na prevíjanie viacerých titulov stlačte a podržte toto tlačidlo.

Nasledujúci titul / Vyhľadávanie vpred

- a) V režime rádia stlačte toto tlačidlo na prepnutie vysielacej stanice. Na vyhľadávanie staníc stlačte a podržte toto tlačidlo.
- b) V režime MP3 prehrávania stlačte toto tlačidlo na prepnutie na nasledujúci titul. Na prevíjanie viacerých titulov stlačte a podržte toto tlačidlo.

Vybrať panel: Na ochranu pred krádežami zakaždým vyberte riadiaci panel.

Prepnutie režimu (Mode / PTY / Zložiť)

Opakovaným stláčaním tohto tlačidla zvolíte medzi viacerými režimami: Standby, USB, rádio, SD/MMC, bluetooth a AUX.

- a) Režimy USB a SD/MMC sa spustia len vtedy, ak sú pripojené príslušné externé nosiče. Ak nie sú, na rádiu sa zobrazuje nápis „unavailable“ a rádio sa automaticky prepne do režimu bluetooth.
- b) V režime rádia stlačte Mode / PTY / Koniec na vstup do režimu PTY a využívania číslicových tlačidiel.
- c) Pripojením rádia s telefónom cez bluetooth ukončíte hovory.

Displej

- Zobrazuje rádiovú frekvenciu, prípadne iné informácie

Random / ,4'

- V režime rádia: Uloží aktuálnu vysielaciu stanicu na ,4'
- V režime MP3: Spustí sa náhodné prehrávanie

Repeat / ,3'

- V režime rádia: Uloží aktuálnu vysielaciu stanicu na ,3'
- V režime MP3 prehrávania: Prehrá opakovane aktuálny titul

INT / ,2'

- V režime rádia: Uloží aktuálnu vysielaciu stanicu na ,2'
- V režime MP3 prehrávania: Prechádzanie MP3 priečinkami

Play / Pauza / ,1'

- V režime rádia: Uloží aktuálnu vysielaciu stanicu na ,1'
- V režime MP3 prehrávania: Prechádzanie MP3 priečinkami

USB pripojenie

- Automatické prehrávanie MP3 súborov z pripojeného USB dátového nosiča.

AUX pripojenie:

- Pripojenie s externými zvukovými zariadeniami, ako napr. s CD alebo MP3 prehrávačom.

+10 (preskočenie o 10 nasledujúcich titulov) / ,6'

- V režime rádia: Uloží aktuálnu vysielaciu stanicu na ,6'
- V režime MP3 prehrávania: Preskočí prehrávanie o 10 nasledujúcich titulov

10 (preskočenie o 10 predchádzajúcich titulov) / ,6'

- V režime rádia: Uloží aktuálnu vysielaciu stanicu na ,5'
- V režime MP3 prehrávania: Preskočí prehrávanie o 10 predchádzajúcich titulov

Infračervený prijímač

- Prijíma príkazy z diaľkového prijímača

Power / Hlasitosť / Výber / RDS / Výber farby – Multifunkčný otočný regulátor

- Zapne prístroj (stlačiť), prípadne ho vypne
- Zvýšiť hlasitosť (otočenie v smere hodinových ručičiek) alebo znížiť hlasitosť (otočenie v protismere hodinových ručičiek)
- V režime rádia / MP3 prehrávania: Opakovane stlačiť na voľbu z nasledujúcich nastavená: BAS(+/-), TRE(+/-), BL AUTO, AF (ON/OFF), REG (ON/OFF), TA (ON/OFF), EON (ON/OFF), EQ (ON/OFF)

Vypnutie zvuku (mute) / hodiny

- Vypne zvuk.
- Stlačením a podržaním sa na displeji zobrazí aktuálny čas
- Opakovaným stlačením a podržaním sa spustí nastavenie času (otočným regulátorom)

Prepínač pásma / APS / Prijatie hovoru

- Prepne medzi pásmami F1, F2 a F3
- Podržaním sa spustí automatické vyhľadávanie a prehrávanie vysielacích staníc

Reset

- Obnoví pôvodné nastavenia,

Slot na SD/MMC pamäťové karty

- Prehráva hudbu z vložených SD kariet.

FUNKCIA BLUETOOTH

Párovanie rádia so zariadením prostredníctvom bluetooth

- Umiestnite váš smartfón/tablet do adekvátnej vzdialenosti a uistite sa, že je na nich zapnutá funkcia bluetooth.
- Vyhľadajte v bluetooth zariadeniach „IWI Car“ a kliknite na „pripojiť“. Štandardné heslo je „0000“.

Telefonovanie prostredníctvom BT handsfree

- Po úspešnom spáovaní stlačte režimový gombík „Mode“ (4) na aktivovanie funkcie handsfree.
- Tlačidlom „↶“ na diaľkovom ovládači (prípadne tlačidlom 17 na riadiacom paneli) zvolte želané číslo prostredníctvom číslicových tlačidiel a na začatie telefonovania opäť stlačte „↶“.
- Na prijatie prichádzajúcich hovorov stlačte na diaľkovom ovládači alebo riadiacom paneli tlačidlo „↶“.
- Stlačte a podržte tlačidlo INT / ,2' (4) na prepnutie hovoru medzi rádiom a telefónom.
- Na ukončenie hovoru stlačte „↶“ na diaľkovom ovládači alebo riadiacom paneli.

FUNKCIA RÁDIA

- AF: Po prvom zapnutí sa rádio spustí v režime RDS (AF).
- Funkcia REG / TA / EON (ako v bode 1.)

- Funkcia PTY

V režime rádia: Na uloženie typu vysielacej stanice stlačte a podržte tlačidlo „Mode / PTY / Zložiť hovor“ (4) a použite potom číslkové tlačidlá 1 – 6. Pre každé tlačidlo je k dispozícii pamäť na tri zväzky.

POKYNY NA LIKVIDÁCIU ODPADU



Ak sa na produkte nachádza ľavý obrázok (prečiarknutý kontajner na kolieskach), pri likvidácii odpadu platí Európska smernica 2002/96/EG. Tento produkt sa nesmie vyhodiť do domáceho odpadu. Prístroj odovzdajte najbližšej skládke elektronického odpadu. Správnou likvidáciou chránite životné prostredie a zdravie ostatných ľudí. Recykláciou sa šetria aj vyčerpatelne zdroje.

PREHLÁSENIE O ZHODE

Výrobca: CHAL-TEC Vertriebs- + Handels GmbH, Wallstraße 16, 10179 Berlin.

Tento produkt zodpovedá nasledujúcim smerniciam:



1999/05/EG (R&TTE)

2011/65/EU (RoHS)